

# Emotron EMX™ - R Drivsystem



Betjeningsvejledning  
Dansk

Gælder for følgende modeller:

EMX-R-15S

EMX-R-15E

EMX-R-25S

EMX-R-25E

EMX-R-35S

EMX-R-35E

Program version 2.x

# Emotron EMX<sup>TM</sup>-R DRIVSYSTEM

BETJENINGSVEJLEDNING - Dansk

Dokumentnummer: 01-3333-05

Udgave: r3

Udgivelsesdato: 2010-08-01

© Copyright Emotron AB 2005 - 2010

Emotron AB forbeholder sig ret til uden varsel at ændre specifikationer i teksten samt illustrationer. Indholdet af dokumentet må ikke kopieres uden tilladelse fra Emotron AB.

**Produktet beskyttes i henhold til følgende:**

Patent: US 6 628 100; SE 9902821-9

SE 0100814-3; EP 1366346; US 7083544

Mønsterbeskyttelse: US 462 937; DE 400 05 393.4; SE 66 630

# Sikkerhedsforeskrifter

## Ved installation

- Læs hele betjeningsvejledningen før installation og ibrugtagning.
- Installationen skal udføres af kvalificerede montører.
- Almindelige vilkår og bestemmelser for installation og drift af elektriske anlæg skal overholdes.
- Foranstaltninger til beskyttelse mod person- og maskinskade skal træffes i henhold til lokale vilkår og bestemmelser.
- Drivsystemet EMX-R er beregnet til fast installation.
- Kabler må ikke kobles til eller fra, så længe forsynings-spændingen er slået til.
- Kontroller, at udstyret er korrekt tilsluttet, inden det tages i brug – se anvisningerne i kapitlet Montering/tilslutning.
- Fejl, som er opstået på grund af fejlagtig installation eller drift, er ikke dækket af garantien.

## Ved drift

- Måling i styreenheden må under drift kun ske på tilslutningsoklerne og skal foretages af en faguddannet person. OBS! Vær uhyre forsigtig.
- Enhederne må ikke åbnes eller monteres, især under drift.

## Ved nedtagning og skrotning

- Produktet er konstrueret så det opfylder RoHS-direktivet, og skal håndteres, og genanvendes efter lokale gældende lovgivning.



# Indhold

<b>1.</b>	<b>Beskrivelse .....</b>	<b>3</b>
1.1	Indledning .....	3
1.2	Produktprogram .....	4
1.3	Driftsangivelse/indbyggede funktioner .....	5
1.3.1	Automatisk renblæsningsdrift / holdemoment .....	6
1.3.2	Rotationsovervågning (DIP-kobler 4).....	7
1.3.3	Beskyttelse af styreenheden .....	8
<b>2.</b>	<b>Montering/Tilslutning.....</b>	<b>11</b>
2.1	Montering .....	11
2.1.1	Ekstern føler til rotationsovervågning (option) .....	12
2.2	Indkobling.....	12
2.2.1	Ved lukning .....	13
2.2.2	Anbefalinger til EMC .....	13
2.2.3	Prioritetsomkobler/afrimning/manuel styring.....	14
2.2.4	Manuel styring med 10 kOhm potentiometer .....	14
2.2.5	Testomkobler .....	14
2.2.6	Valg af maks. omdrejningstal .....	16
2.2.7	Indstilling af DIP-omskiftere.....	17
2.2.8	Omdrejningstalsregulator.....	18
2.2.9	Parallelkobling .....	18
2.2.10	Kølegenvinding, sommer/vinteromkoblere .....	19
2.2.11	Analogt udesignal (kun model E).....	19
2.2.12	Potentiometer med lav modstand, 100 Ohm–5 kOhm (kun model E).....	19
<b>3.</b>	<b>Vedligeholdelse/Fejlfinding .....</b>	<b>21</b>
3.1	Vedligeholdelse.....	21
3.2	Motormåling.....	21
3.3	Fejlfinding.....	21
<b>4.</b>	<b>Tekniske data .....</b>	<b>25</b>

4.1	Drivsystemets driftssituation ved forskellige styresignaler .....	26
4.2	Valg af størrelse på drivsystem og remskive.....	29
4.3	Tilbehør og dokumentation.....	30
<b>5.</b>	<b>Appendix .....</b>	<b>31</b>

# 1. Beskrivelse

## 1.1 Indledning

Emotron EMX-R er en serie omdrejningstalsregulerede drivsystemer specielt tilpasset til drift af roterende varmegenvindere. Drivsystemet består af en motor med tilhørende styreenhed.

Emotron EMX-R erstatter helt drivsystemerne Emotron EMS-VVX 1, 2-4N, 2-4N/ET og 2-4EM samt drivsystemerne Emotron EMS-VVX 15, 25 og 35. Alle de nævnte drivsystemer er udgået og erstattes af EmotronEMX-R.

Drivsystem Emotron EMX-R er ligesom sine forgængere baseret på SR-motorer (SR=Switched Reluctance). Disse motorer gør det muligt uden gear at drive op til 3,5 meters varmegenvinderrotorer.

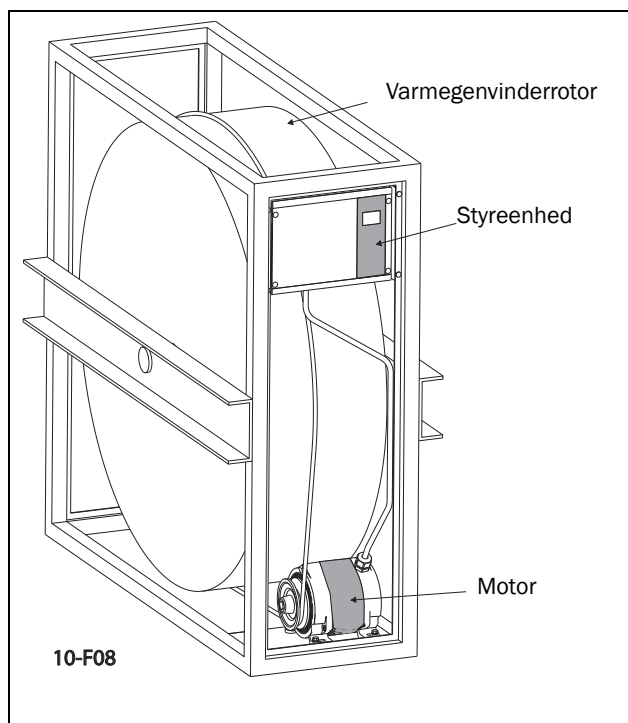


Fig. 1 Emotron motor og styreenhed til roterende varmegenvindere.



## 1.2 Produktprogram

Emotron EMX-R findes i tre størrelser til rotorer op til ca. 3,5 m. Disse er størrelse 15, 25 og 35 (for oplysninger om andre rotorstørrelser bedes du kontakte din lokale forhandler eller Emotron AB). tyreenhedernes størrelser er tilpasset til motorstørrelserne. Styreenheden EMX-R-15S (eller E) vil muligvis kun fungere med motoren EMX-R-15M osv.

Styringen findes i to udførelser, S og E, hvor E-modellen har en ekstra printplade for øget funktionalitet.

Model	Driftsindikator	Maks. diameter på varmegenvinderrotor_ (mm)
EMX-R- 15S	To LED'er, der lyser rødt eller grønt	1500
EMX-R- 15E	LED-display	
EMX-R- 25S	To LED'er, der lyser rødt eller grønt	2500
EMX-R- 25E	LED-display	
EMX-R- 35S	To LED'er, der lyser rødt eller grønt	3500
EMX-R- 35E	LED-display	

Indbyggede funktioner i model S er:

- Automatisk renblæsningsdrift
- Rotationsovervågning- integreret elektronisk eller med ekstern rotationsføler
- Alarmrelæ
- Testomkobler
- Prioritetsomkobler/afrimning
- Kølegenvinding med ekstern differenstermostat

Model E har ud over de i model S indbyggede funktioner også:

- Visning af rotorens omdrejningstal i omdr./min. på displayet forudsat at der er tilkoblet en ekstern rotationsføler.
- Analogt udgangssignal proportionelt med motorens omdrejningstal.
- Kølegenvinding med eksterne temperaturfølere.

- Indgang for potentiometer med lav modstand, 100 ohm–5 kOhm.
- Forberedt til seriel kommunikation.

### 1.3 Driftsangivelse/indbyggede funktioner

Angivelse sker med to lysdioder, en grøn og en rød, på model S og med LED-display på model E i henhold til følgende:

Grøn	Langsomt blinkende – Renblæsningsdrift/lavt styresignal.
	Hurtigt blinkende – Drift, motoren roterer kontinuerligt.
	Lyser i to sekunder – Magneten passerer rotationsføleren.
	Lyser - RotoSens måler motorbelastningen under acceleration.
Rød	Alarmsgivelse sker med konstant eller blinkende lysdiode, se også kapitlet Fejlfinding.

<i>0.1</i>	Renblæsningsdrift. Lavt styresignal.
<i>25</i>	Rotorens omdrejningstal i o/min. Visning ved start i henhold til udveksling rotor/motor = 1:25. Efter 2 impulser fra rotationsovervågningen vises korrekt rotoromdrejningstal. Visning 0,2–99 o/min.
<i>0n</i>	RotoSens er valgt ved hjælp af DIP-kontakten (4), og der er ikke tilsluttet en rotationsføler.
.	Lyser i to sekunder, når magneten passerer rotationsføleren.
<i>ro</i>	RotoSens måler motorbelastningen under acceleration.
<i>S</i>	Sommerdrift/kølegenvinding.
<i>oF</i>	Ingen rotationsovervågning - DIP 4 i positionen OFF og bøjle imellem klemme 31-32.
<i>F8</i>	Alarmsgivelse sker med F efterfulgt af et tal, se også kapitlet Fejlfinding.

### **1.3.1 Automatisk renblæsningsdrift / holdemoment**

Når styresignalet er lavt,  $<1,5$  V ved 0–10 V, går drivsystemet over på renblæsningsdrift. I renblæsningsdrift roterer motorakslen 2 omdrejninger hvert 10. minut, hvilket svarer til ca.  $30^\circ$  på rotoren. Denne langsomme rotation giver intet betydende varmetilskud, men sørger blot for at holde varmegenvinderrotoren ren.

Oftest holder rotortætningerne rotoren stille, men hvis rotortætningerne ikke slutter til rotoren, og luftstrømmen ikke er vinkelret mod rotoren, kan luftstrømmen få rotoren til at rotere. For at forhindre ufrivillig varmegenvinding i dette tilfælde aktiveres automatisk et holdemoment i motoren for at holde rotoren i ro.

Første gang drivsystemet er i renblæsningsdrift efter nettilslutning, aktiveres holdemomentet ikke, eftersom mange varmegenvinderrotorer ikke behøver noget aktivt holdemoment for at stå stille. En rotor, som behøver et holdemoment, vil i så fald begynde at rotere langsomt. Drivsystemet bremser derpå straks farten til nul og anvender derefter altid et holdemoment for at få rotoren til at stå stille. Drivsystemet har nu lært, hvilke rotorer der har behov for et holdemoment, og hvilke der ikke behøver det. Holdemomentet er mindst 50% højere end det vridningsmoment, som var nødvendigt for drift, lige inden rotoren skal stå stille.

Hvis holdemomentet er aktiveret, og man tager fat i drivremmen og drejer varmegenvinderrotoren manuelt, vil momentet gradvist øges.

Holdemomentet genereres ved, at en strøm går i en af motorens faser. Jo højere moment, der kræves, jo højere er strømmen. Denne strøm frembringer en lyd, der tiltager med øget strøm. I styreenheden er der indbygget tre motorbeskyttere, én for hver momentfase. Motorbeskytteren beskytter også motoren, når holdemomentet er aktiveret.

### 1.3.2 Rotationsovervågning (DIP-kobler 4)

Der kan vælges mellem to forskellige typer rotationsovervågning. RotoSens', som er integreret elektronisk rotationsovervågning, og rotationsovervågning med ekstern rotationsføler.

RotoSens bruger motoren som føler. Ved at lade styreenheden måle belastningen på motoren kan man afgøre, om drivremmen er sprunget af. Hvis remmen springer af, bliver belastningen på motoren lav. Eftersom også motorer med stor rotation let påfører motoren en lav belastning, skal belastningen også måles under acceleration - man får så et mål på rotorens træghedsmoment. Efter 2 minutters drift med lav belastning foretages belastningsmåling ved acceleration. Hvis drivremmen er sprunget af, afgives en alarm, og hvis den er hel, gentages belastningsmålingen ved acceleration først efter et døgn. Under renblæsningsdrift foretages måling under acceleration én gang i døgnet.

Ved rotationsovervågning med ekstern rotationsføler er der monteret en magnet på varmegenvinderrotorens yderkant. Magneten påvirker den eksterne rotationsføler en gang pr. omgang. Hvis remmen f.eks. springer af, og rotoren standser, udebliver impulserne, og der afgives en alarm. Tiden indtil alarmer afgives afhænger af omdrejningstallet og er 24 sekunder ved maksimalt omdrejningstal og ca. 8 timer ved renblæsningsdrift.

---

**BEMÆRK! Hvis ROTASENS skal kunne bruges, må belastningen på motoren ikke blive for lav. Den mindste diameter på varmegenvinderrotor og remskive for de forskellige størrelser drivsystem skal være:**

**EMX-R-15; Remskive  $\geq 63$  mm, varmegenvinderrotordiameter  $\geq 630$  mm**  
**EMX-R-25; Remskive  $\geq 63$  mm, varmegenvinderrotordiameter  $\geq 1200$  mm**  
**EMX-R-35; Remskive  $\geq 100$  mm, varmegenvinderrotordiameter  $\geq 2000$  mm**

**Hvis remskiven eller varmegenvinderrotoren er mindre, kan RotoSens ikke bruges. Rotationsovervågning med følger kan dog altid bruges.**

---

Rotationsovervågningen afgiver alarm med driftsindikering (display eller LED) og via alarmrelæet (ekstern signal). Motoren standser ikke ved denne alarm.

Følgende rotationsovervågningsfunktioner er tilgængelige:

- DIP-switch 4 (se kapitel 2.2.7 side17) i positionen "OFF" (nedad) betyder, at den indbyggede elektroniske rotationsovervågning RotoSens er tilsluttet.
- DIP-switch 4 i positionen "ON" (opad) betyder, at rotationsovervågningen

benytter en ekstern rotationssensor.

- Ingen rotationsovervågning, DIP-switch 4 skal også stilles i positionen "OFF", og der skal påsættes en jumper imellem klemme 31 og 32 (der vises derefter "OFF" i displayet på model E).

### 1.3.3 Beskyttelse af styreenheden

Styreenheden er forsynet med over- og underspændingsovervågning.

Ved overskridning af de tilladte grænseværdier for netspænding, eller hvis de bliver for lave, kobles styreenheden fra, og motoren standser. Når netspændingen går tilbage til normal værdi, går motoren automatisk i gang.

Styreenheden har en indbygget motorbeskyttelse, som beskytter mod overbelastning, hvorfor ekstern motorbeskyttelse ikke kræves. Ved overbelastning afbrydes strømtilførslen til motoren. For at genstarte drivsystemet skal netspændingen til styreenheden midlertidigt frakobles i mindst 5 sekunder.

En indbygget kortslutningsbeskyttelse beskytter mod kortslutning mellem motorfaserne og mellem faserne og jord

*Tabel 1 Beskyttelse og alarmfunktioner*

Beskyttelsesfunktion	Ekstern alarm med alarmrelæet	Genstart	Nulstilling af alarm
Netfejl, overspænding	Ja, umiddelbart	Automatisk	Automatisk
Netfejl, underspænding			
Foralarm, rotationsovervågning	Nej	Motoren standser ikke	1)
Rotationsovervågning	Ja		
Foralarm, motorbeskyttelse/overbelastning	Nej	Systemet foretager tre genstartsforsøg	Automatisk
1) RotoSens - afbryd og tilslut netspændingen manuelt. Rotationsovervågning med føler - automatisk.			

*Tabel 1 Beskyttelse og alarmfunktioner*

Beskyttelsesfunktion	Ekstern alarm med alarmrelæet	Genstart	Nulstilling af alarm
Motorbeskyttelse/ overbelastning	Ja, umiddelbart	Manuel, afbryd og slut netspændingen	Manuel, afbryd og slut netspændingen
Kortslutning			
1) RotoSens - afbryd og tilslut netspændingen manuelt. Rotationsovervågning med føler - automatisk.			



## 2. Montering/Tilslutning

### 2.1 Montering

Både motoren og styreenheden monteres oftest i varmegenvinderens kabinet. På denne måde optager de ingen plads udenfor og er godt beskyttet under transport. Indbygning i rotorens kabinet er også fordelagtigt, set fra et støjsynspunkt (EMC). Motoren monteres normalt på en fjedrende motorbro, hvor kilerem anvendes. Dermed forebygges problemer, som kan opstå i forbindelse med eventuelt urunde rotor. Mellem motor og motorbro bør en vibrationsdæmper monteres, så at eventuelle vibrationer fra motoren ikke forplantes til motorbroen og rotorens kabinet.

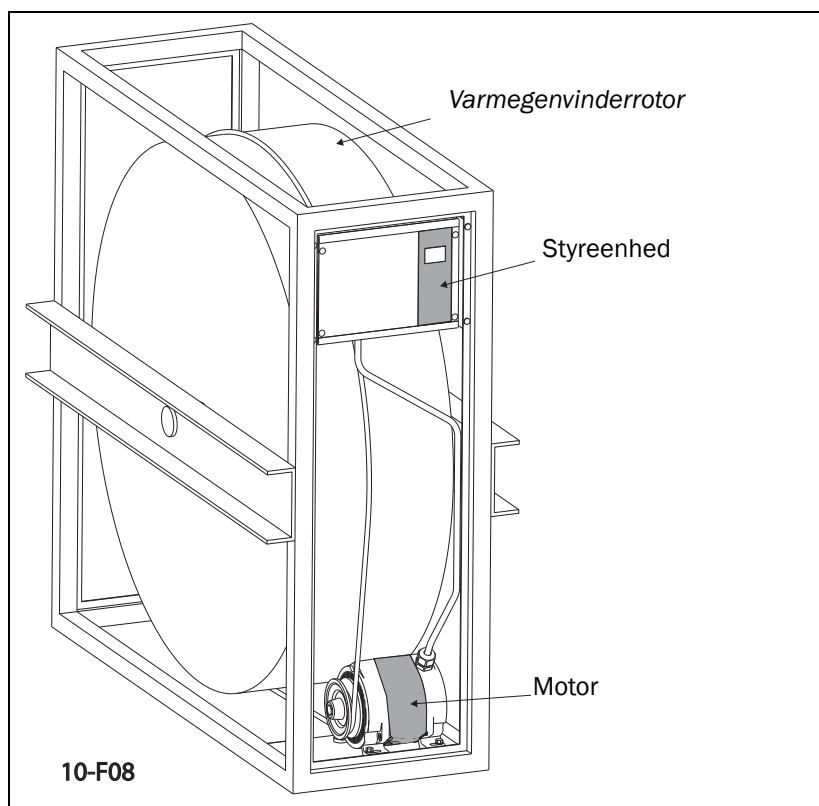


Fig. 2 Varmegenvinderrotor med drivsystem.



### 2.1.1 Ekstern føler til rotationsovervågning (option)

Magneten til rotationsføleren er monteret på varmegenvinderrrotorens periferi. Hvis dækkappen omkring varmegenvinderrrotoren er magnetisk ledende, skal magneten isoleres fra denne. Rotationsføleren monteres, så at magneten passerer i en afstand af 5–8 mm, se nedenfor.

---

**BEMÆRK! Magnet og rotationsføler skal ikke monteres, når RotoSens anvendes, dvs. den integrerede elektroniske rotationsføler, DIP-omskifter 4. Der skal dog anvendes en ekstern føler, når der ønskes visning af omdrejningstallet på displayet (gælder model E).**

---

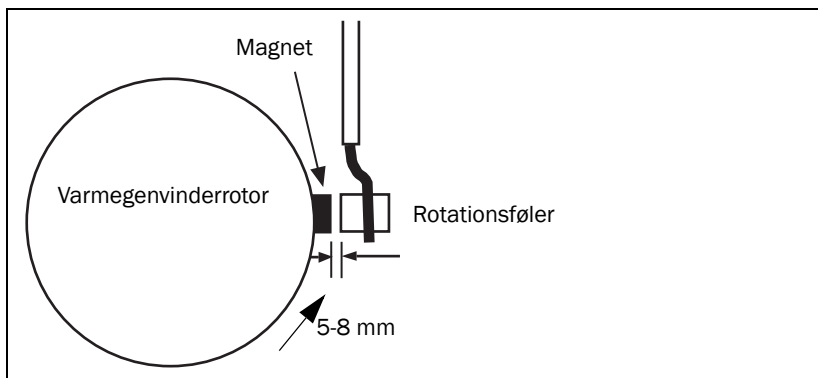


Fig. 3 Montering af rotationsføler.

## 2.2 Indkobling



**ADVARSEL! Der er restspænding tilbage i 1 minut efter, at netspændingen er slået fra.**

Motoren leveres med fast tilsluttet motorkabel for at lette monteringen af drivsystemet. Kablet er 2 m for EMX-R-15M og 2,5 m for EMX-R-25M og EMX-R-35M. Motorkablet kan ikke forlænges, eftersom dette kan forstyrre det elektroniske tachometer, der er indbygget i systemet.

Separat udvendig sikring på  $\leq 10$  AT skal altid installeres. Der er ingen sikring internt i drivsystemet. En elektronisk motorbeskyttelse er integreret i styringen, som konstant overvåger motoren. Styringen er beskyttet mod kortslutning i motoren.

Driftsafbryder installeres mellem net og styring. Når netspændingen frakobles, går alarmen i gang for spændingsbortfald.



**ADVARSEL! Strømafbryder må ikke kobles ind mellem motor og styring.**

---

### 2.2.1 Ved lukning

Når varmegenvinderrotoren ønskes stoppet, f.eks. om natten, kan dette gøres gennem et relæ i serie med styresignalet, som afbryder signalet til styresignalklemme 33. Man undgår da alarm på grund af netafbrydelse. Givetvis kan også styresignalet styres ned til laveste værdi for samme funktion. Med lavt styresignal eller helt uden styresignal går drivsystemet over på renblæsningsdrift.

### 2.2.2 Anbefalinger til EMC

Med henblik på opfyldelse af det europæiske EMC-direktiv 89/ 336/EØF vedrørende elektromagnetisk kompatibilitet skal følgende iagttages:

- Motorkablet skal placeres så nær varmegenvinderkabinettet som muligt. Hvis en del af kablet bliver tilovers, samles det sammen til eksempelvis et 8-tal. Den overflade, som kablet indeslutter, skal gøres så lille som muligt. Man kan anvende isoleringsbånd eller kabelbinder til dette formål.



Fig. 4 Hvis en del af motorkablet bliver tilovers, samles det sammen, så den overflade, som indesluttet, bliver så lille som muligt.

Der foreligger ingen krav om specielle EMC-samlinger.

I alle EMX-R findes et indbygget EMC-filer.

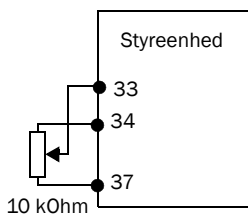
### 2.2.3 Prioritetsomkobler/afrimning/manuel styring

Et forudbestemt omdrejningstal kan beordres gennem potentialefri lukning af prioritetsindgangene 34-35. Når klemme 34 og 35 kortsluttes, styres omdrejningstallet af prioritetspotentiometeret, som er placeret ved DIP-omskifterne i styringen. Prioritetsomskifteren har højere prioritet end sommer/vinter-omskifteren (kun model E) og styresignalet.

Omskifteren kan anvendes ved f.eks. rengøring af rotoren, afrimning med eksternt differenspressostat samt til manuel styring af omdrejningstallet.

### 2.2.4 Manuel styring med 10 kOhm potentiometer

Drivsystemet kan let styres manuelt med et 10 kOhm potentiometer, som tilsluttes i henhold til figuren.



### 2.2.5 Testomkobler

Styringen er forsynet med en testomskifter under låget mellem tilslutningsklemmerne 37 og 41. I tilstanden "ON" blødstarter motoren og roterer op til maks. omdrejningstal uafhængigt af andre signalkilder. I tilstanden "OFF" (nedad) er testomkobleren frakoblet.

Testomkobleren kan også anvendes til at køre motoren ved maks. omdrejningstal, hvis der f.eks. ikke findes noget eksternt styresignal.

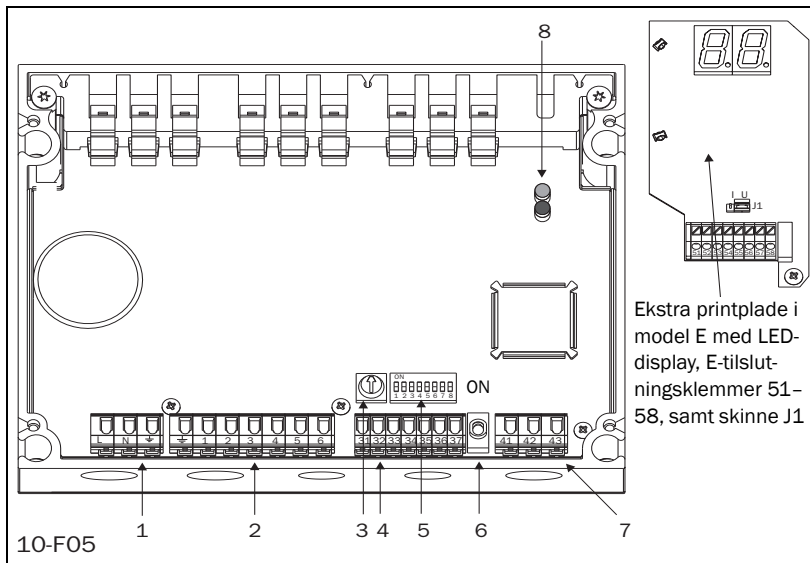


Fig. 5 Placering af indkoblingsklemmer etc.

Nr	Betegnelse
1	Net tilslutningsklemmer
2	Motor tilslutningsklemmer
3	Prioritetspotentiometer
4	Styresignal tilslutningsklemmer
5	DIP-omskiftere
6	Test omskifter
7	Alarm tilslutningsklemmer
8	Driftsindikering, model S, to lysdioder

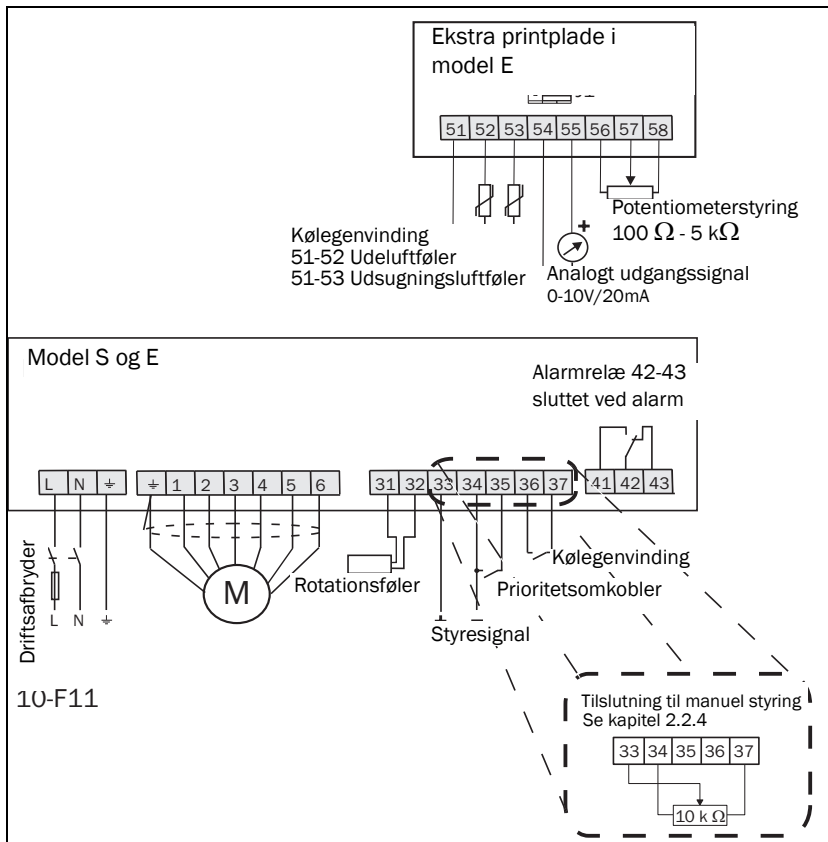
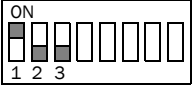
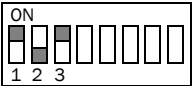
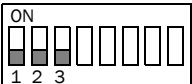
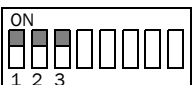
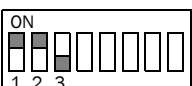
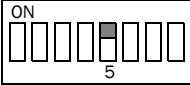
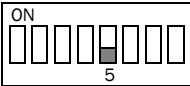
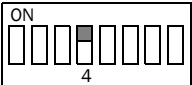
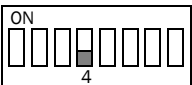
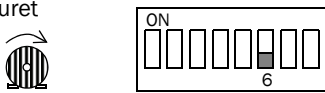
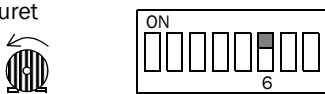
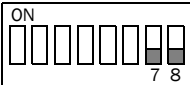
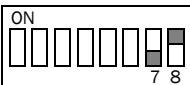
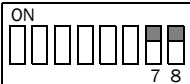


Fig. 6 Indkoblingsdiagram

## 2.2.6 Valg af maks. omdrejningstal

Maksimalt omdrejningstal kan begrænses til 80% (200 o/min) eller 60% (150 o/min). Denne funktion er først og fremmest beregnet til brug for rotorere, der er mindre end ca. 1,3 m, når man vil begrænse maks. omdrejningstal og/eller ved anvendelse af større remskiver.

## 2.2.7 Indstilling af DIP-omskiftere

<p style="text-align: center;"><b>Styresignal</b></p> <p>0-10 V </p> <p>2-10V </p> <p>0-20V </p> <p>4-20mA </p> <p>0-20mA </p>	<p style="text-align: center;"><b>Omdrejningstalsregulator</b></p> <p>Kilerem </p> <p>Øvrige remme </p>
<p style="text-align: center;"><b>Rotationsovervågning</b></p> <p>Med ekstern rotationsføler </p> <p>RotoSens </p>	<p style="text-align: center;"><b>Rotationsretning</b></p> <p>Med uret </p> <p>Mod uret </p> <p style="text-align: center;"><b>Maksimalt omdrejningstal</b></p> <p>100% </p> <p>80% </p> <p>60% </p>

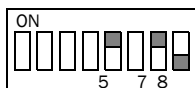


**ADVARSEL! DIP-omskifteren må kun indstilles, efter at netspændingen er afbrudt.**

## 2.2.8 Omdrejningstalsregulator

Med DIP-omskifter 5 i styreenheden kan der vælges to omdrejningstalsregulatorer. Den ene regulator er blødere og anvendes der, hvor der er monteret fjedrende remme som f.eks. rundrem, fladrem og fjedrende kileremme. DIP-omskifter 5 skal her stå i tilstanden "OFF". Den anden regulator er hurtigere og stivere, og den er beregnet til stive remme som f.eks. V-remme og ensartede runde remme. DIP-omskifter 5 skal her stå i tilstanden "ON".

Hvis den stive regulator ikke er tilstrækkelig til jævn drift, kan ved maks. omdrejning=100 % vælges en endnu stivere og hurtigere regulator ved at stille DIP-omskifter 5 og 7 i tilstanden "ON" samt DIP-omskifter 8 i tilstanden "OFF".

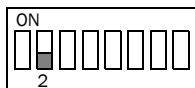


## 2.2.9 Parallelkobling

Ved paralleldrif af flere roterende varmegenvindere fra et styresignal/en føler skal hver varmegenvindingsrotor forsynes med sit eget drivsystem (motor og styreenhed).

Styresignalet tilsluttes det første drivsystem i henhold til indkoblingsanvisningen, de øvrige styreenheder tilsluttes ved, at klemme 33 henholdsvis 34 på de øvrige styreenheder tilsluttes klemme 33 henholdsvis 34 på den første styreenhed.

DIP-omskifterne i den første styreenhed indstilles i henhold til Indstilling af DIP-omskiftere. I de øvrige styreenheder indstilles DIP 1 og 3 i henhold til Indstilling af DIP-omskiftere, mens DIP 2 altid indstilles i henhold til nedenstående:



Styreenhederne udsender individuel alarm. Alarmudgangene kan kobles parallelt eller i serie for at opnå en gruppealarm. Model E kan også anvende det analoge udgangssignal til at styre andre drivsystemer. Klemme 54(-) henholdsvis 55(+) tilsluttes klemme 34(-) henholdsvis 33(+). DIP-omskifterne indstilles i henhold til Indstilling af DIP-omskiftere på alle styreenheder.

### **2.2.10 Kølegenvinding, sommer/vinteromkoblere**

Med kølegenvinding menes den driftssituation, hvor udeluftens temperatur overstiger udsugningsluftens temperatur. Ved at køre den roterende varmegenvinder ved maks. omdrejningstal fås en køleeffekt på den indkommende luft. Nemtest fås kølegenvindingsfunktionen ved at anvende en ekstern regulator, som har denne funktion indbygget. EMX-R styres da via styresignalet, f.eks. 0–10 V.

Hvis f.eks. ekstern regulator allerede er installeret, kan man opnå kølegenvindingsfunktion ved at tilslutte en separat differenstermostat direkte til EMX-R, klemmerne 36–37.

Model E har en indbygget differenstermostat. Denne gør det muligt at tilslutte 2 styk NTC-føler, 2000 ohm eks. EGL 511, en i udeluftkanalen og en i udsugningsluftkanalen, direkte til EMX-R, klemmerne 51–53. Når udsugningsluften er koldere end udeluften, roterer rotoren med maks. omdrejningstal, kølegenvinding. Når udsugningsluften, normal tilfældet, er varmere end udeluften, reguleres omdrejningstallet af styresignalet, varmegenvinding.

### **2.2.11 Analogt udesignal (kun model E)**

0–20 mA eller 0–10 V proportionelt med motorens omdrejningstal. Fuldt udslag, 20 mA alternativt 10 V, opnåes altid ved det valgte maks. omdrejningstal (60, 80 eller 100% af motorens højest mulige omdrejningstal). 0–20 mA eller 0–10 V signal vælges med bøjlen J1 bag styreklemmerne 51–58.

### **2.2.12 Potentiometer med lav modstand, 100 Ohm–5 kOhm (kun model E)**

Ved styring fra *et eksternt* potentiometer med en total modstandsværdi mellem 100 Ohm og 5 kOhm tilsluttes 3 kabler til klemmerne 56–58. DIP-omskifter 1–3 indstilles som ved styresignal 0–10 V.





## 3. Vedligeholdelse/Fejlfinding



**ADVARSEL!** Der er restspænding tilbage i 1 minut efter, at netspændingen er slået fra. Test- og DIP-omskifterne må kun indstilles efter, at netspændingen er afbrudt.

---

### 3.1 Vedligeholdelse

Motor og styreenhed er normalt vedligeholdelsesfri. Man bør dog regelmæssigt kontrollere, at kabelføringen er fejlfri, og at alle skruer sidder ordentligt fast.

### 3.2 Motormåling

Afbryd netspændingen. Løsn motorkablerne fra styringen. Mål motormodstanden mellem 1–2, 3–4 og 5–6. Den skal være:

15M: 30–90 ohm; 25M: 5–15 ohm; 35M: 5–15 ohm

Modstanden må ikke afvige mere end 5 ohm mellem faserne for 15M og ikke mere end 2 ohm for 25M/35M.

Kontroller også isolationen mellem 1–3, 1–5, 3–5, 1-jord, 3-jord og 5-jord.

---

**Bemærk!** Ved kontrol af isoleringsmodstanden er det vigtigt at dreje motorakslen langsomt (mindst en hel omdrejning) for at opnå en korrekt måling.

---

### 3.3 Fejlfinding

Kontroller, at installationen er korrekt udført, f.eks. at kablerne er ordentligt isolerede, ingen løse kabler etc., og at DIP-omskifterne er indstillet korrekt. Kontrollér, at styreenheden og motoren har den korrekte størrelse, styreenheden EMX-R-15S (eller E) vil muligvis kun fungere sammen med motoren EMX-R-15M osv.

Det er altid muligt at prøvekøre drivsystemet med TEST-omkobleren under låget ved klemmerne 37, se kapitel Fig. 5 side 15. Omskifteren har to faste stillinger, i position opad kører motoren op til maks. omdrejningstal uafhængigt af styresignalet, og i position nedad styres omdrejningstallet af styresignalet.

Hvis motoren ikke går op i maks. omdrejninger eller følger styresignalet, skal du kontrollere DIP-omskifterne 1–3 samt 7 og 8. Hvis varmegenvinderen roterer i den forkerte retning, skal DIP-omskifter 6 stilles om. Nulstilling, vibrationer og lyd, indbygget beskyttelse mv. er beskrevet i kapitlerne Beskrivelse og Montering/tilslutning.

Ved udskiftning af styreenheden skal hele kassen med printplade udskiftes.

Tabel 2 Fejlfinding

Alarmanmeldelse			Årsag til fejlen/afhjælpning
S	E	Feil	
Grøn lysdiode blinker langsomt	<b>D1</b>	Renblæsning/ lavt styresignal	Kontroller drivsystemet ved at køre drivsystemet med testomskifteren ved klemmerne 37. Motoren skal køre op til maks. omdrejningstal. Kører motoren op på testomskifteren, skal fejlen findes eksternt. Foreligger styresignalet mellem 33(+) og 34 (-)? Er + og - byttet?
Rød og grøn lysdiode blinker hurtigt	<b>P3</b>	Foralarm, rotationsovervågning	Drivsystemet er skiftet til en blødere omdrejningstalsregulator, fordi motorakslen rykker kraftigt. Kontroller, at drivremmen ikke skrider ud i remskiven.
Rød lysdiode blinker hurtigt	<b>F3</b>	Rotationsovervågning	Rotoren står stille; kontroller drivremmen. Rotoren roterer; kontroller at indikering sker, når magneten passerer rotationsføleren, se afsnittet Driftindikering, hvis ikke, skal rotationsføleren udskiftes. Hvis RotoSens anvendes, skal det kontrolleres, at rotoren eller remskiven ikke er mindre end 630 mm hhv. 63 mm. Kontroller rotationssensorens funktion: Mål med et multimeter imellem klemme 31 og 32; en korrekt fungerende sensor måler < 1 V, når magneten passerer sensoren.

Tabel 2 Fejlfinding

Alarmangivelse			Årsag til fejlen/afhjælpning
S	E	Feil	
Rød lysdiode lyser, og grøn lysdiode blinker hurtigt	<b>F5</b>	Foralarm, overbelastning/ motorbeskyttelse	Motorbeskyttelsen er udløst på grund af høj belastning. Efter en afkølingstid på 10 minutter genstartes systemet automatisk. Hvis overbelastningsbeskyttelsen udløses 3 gange inden for 120 minutter, afbrydes drivsystemet, se endvidere Overbelastning (F5).
Rød lysdiode lyser	<b>F5</b>	Overbelastning/ motorbeskyttelse	Motorbeskyttelsen er udløst på grund af høj belastning. Kontroller, at motorkablerne er korrekt tilsluttet, se kapitlet Indkobling. Kontroller også, at rotoren ikke går trægt, og at diametrene på rotoren og remskiven stemmer overens med Table 9. Hvis der er monteret en forkert remskive, skal remskiven udskiftes, eller maks.-hastigheden skal ændres på DIP-switch 7 og 8 i henhold til chapter 2.2.7 page 15. Hvis fejlen varer ved, skal motormåling udføres. Udskift motoren, hvis den er defekt. Hvis motoren er fejlfri, skal styreenheden udskiftes.
Ingen lysdiode lyser	-	Netspænding savnes	Kontroller, at 230 VAC +/-15% er tilsluttet netklemmerne.
Rød og grøn lysdiode blinker langsomt skiftevis	<b>F1</b>	Over-spænding	Netspændingen overstiger 264 VAC
	<b>F2</b>	Underspænding	Netspændingen er lavere end 196 VAC

Tabel 2 Fejlfinding

Alarmangivelse			Årsag til fejlen/afhjælpning
S	E	Feil	
Rød og grøn lysdiode blinker hurtigt skiftevis	<b>F6</b>	Jordslutning i motoren	Afbryd netspændingen, kontroller motor-kablets tilslutning, og at den rigtige motor er tilsluttet. Hvis fejlen fortsætter, skal motormåling udføres. Udskift motoren, hvis den er defekt. Hvis motoren er fejlfri, skal styreenheden udskiftes
Rød lysdiode blinker langsomt	<b>F7</b>	Kortslutning i motoren	
	<b>F8</b> <b>F9</b>	Afbrydelse i motoren	
Motoren kører uregelmæssigt			Kontroller remstramningen. Hvis DIP-switch 5 = OFF, og der er påsat en stiv rem, skal hastighedsstyringen ændres ved at flytte DIP-switchen til ON.

## 4. Tekniske data

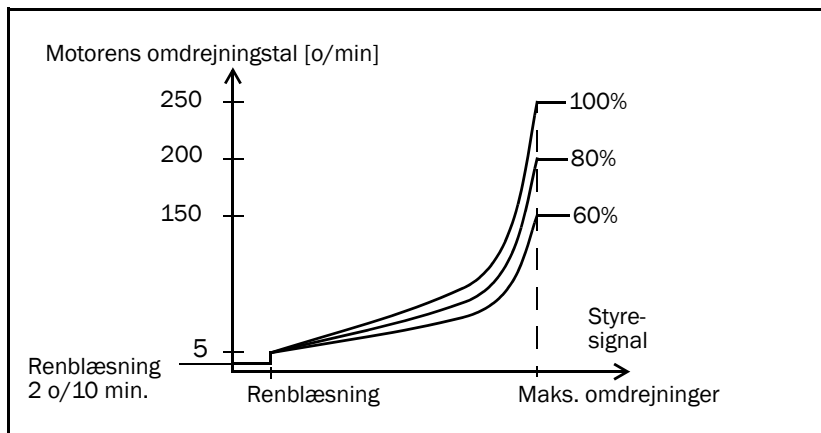
Tabel 3 Tekniske data

Funktion		EMX-R		
		15	25	35
Utdata	Omdrejningstal [o/min]	5-250		
	Drejningsmoment <sup>1)</sup> [Nm]	1,5	4	6
	Effekt [W]	40	100	160
	Rotationsretning	Valgfri		
	Renblæsningsdrift.	Indbygget funktion		
	Motorbeskyttelse	Indbygget funktion		
	Softstart/stop [sekunder]	15/15	25/25	35/35
	Alarmudgang	Skifte kontakt, maks.5 A 230 VAC		
Inddata	Netspænding	230 VAC ±15%, 50/60 Hz		
	Strøm [A]	0,7	1,3	1,7
	Styresignal	0-10V, 2-10V, 0-20V fassnitt, 0-20mA, 4-20mA, 10 kOhm potentiometer		
Generelt	Kapslingsklasse IP 54	IP 54		
	Vægt, styring[kg]	1.4	1.7	
	Vægt, motor [kg]	5	8	11
	Tilslutninger	1 x M12 og 4 x M20		
	Omgivelsestemp.	-30 - +40° C		
	Tachometer	Elektronisk tachometer, tachometerkabel ikke nødvendigt		
	EMC, emission	EN 61000-6-3/ EN 61000-6-4		
	EMC, immunitet	EN 61000-6-2		

1) Drejningsmomentet er konstant over hele omdrejningstalsområdet.

## 4.1 Drivsystemets driftssituation ved forskellige styresignaler

Drivsystemet har en indbygget lineariseringsfunktion, som giver en lineær funktion mellem styresignalet og rotorens virkningsgrad, i stedet for at omdrejningstallet er proportionelt med styresignalet. Dette giver en god forudsætning for stabil temperaturregulering.



Styresignal	Renblæsning	Maks. omdrejninger
0-10 V	1,5 V	9,7 V
2-10 V	3 V	9,7 V
0-20 V	3 V	19,4 V
4-20 mA	6 mA	19,4 mA
0-20 mA	3 mA	19,4 mA

Tabel 4 Modelbetegnelser motorer

Artikelnummer	Betegnelse	Bemærkning
01-2160-00	EMX-R-15M	Kabel 2,0 m
01-2162-00	EMX-R-25M	Kabel 2,5 m
01-2163-00	EMX-R-35M	Kabel 2,5 m

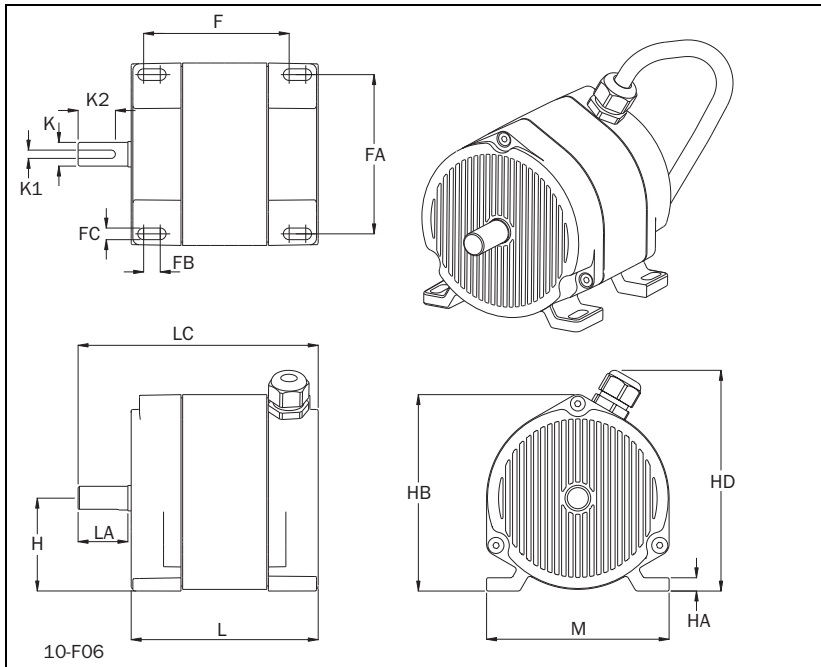


Fig. 7 Mål, motor.

Tabel 5 Mål, motor (mm)

EMX-R	F	FA	FB	FC	H	HA	HB	HD
15	88	96	10	7	56	8	119	134
25	82	140	12	7	81	10	173	180
35	109	140	12	7	81	10	173	180
EMX-R	K	K1	K2	L	LA	LC	M	
15	14j6	5h9	20	113	30	145	110	
25	14j6	5h9	20	114	35	152	160	
35	14j6	5h9	20	141	35	179	160	



Tabel 6 Modelbetegnelser styringer

Artikelnummer	Betegnelse
01-2170-11	EMX-R-15S
01-2171-11	EMX-R-15E
01-2174-11	EMX-R-25S
01-2175-11	EMX-R-25E
01-2176-11	EMX-R-35S
01-2177-11	EMX-R-35E

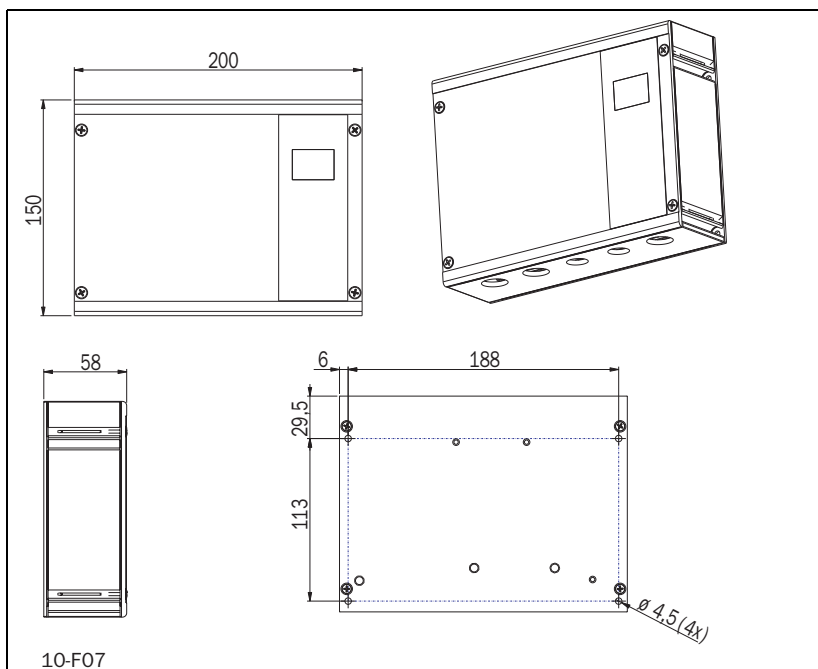


Fig. 8 Mål, styreenhed (mm).

## 4.2 Valg af størrelse på drivsystem og remskive

Tabel 7 Valg af størrelse på drivsystem og remskive

Rotor-diameter [mm]	EMX-R model	Remskive diameter [mm]	Maks. Om-drejningstal [%]	Rotorom-drejningstal [o/min]
700	15	63	60	13,5
700	15	30	100	10,7
900	15	63	60	10,5
900	15	40	100	11,1
1100	15	63	80	11,5
1100	15	50	100	11,4
1300	15	71	80	10,9
1300	15	63	100	12,1
1500	15	71	100	11,8
1700	25	80	100	11,8
1900	25	80	100	10,5
2100	25	100	100	11,9
2300	25	100	100	10,9
2500	25	100	100	10,0
2700	35	118	100	10,9
3100	35	140	100	11,3
3500	35	140	100	10,0

**NB! Højere rotoromdrejningstal end de i tabellen ovenfor angivne øger belastningen, og det kan være nødvendigt med et større drivsystem. Også rotortætninger, som ligger tæt op mod rotoren, kan nødvendiggøre et større drivsystem. Rotorer, som har høj kapacitet til at absorbere vanddamp, f.eks. tørrerotorer i systemer til absorption af kulde, kræver et større drivsystem, se separat dokumentation.**

## 4.3 Tilbehør og dokumentation

Tabel 8 Tilbehør

Artikkelnummer	Betegnelse
01-2184-00	Rotationsføler med magnet M12 x 75 mm
01-3549-00	Rotationsføler med magnet M12 x 35 mm
01-3660-00	Kabelforskrninger til styring 15-35
01-2182-00	Monteringsindsats, ekspansionstype til motor 15-35
01-2183-00	Monteringsindsats 2*M6 til motor 15-35

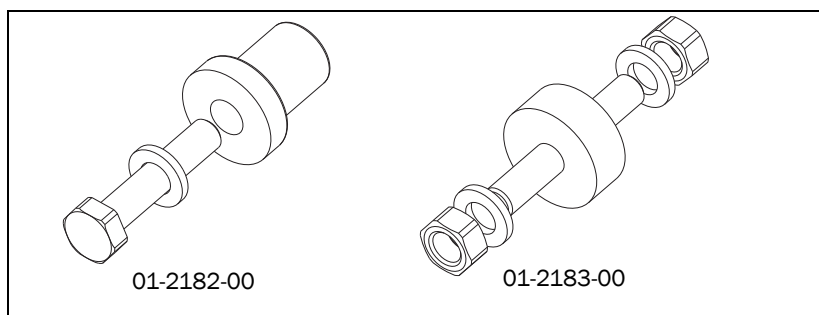
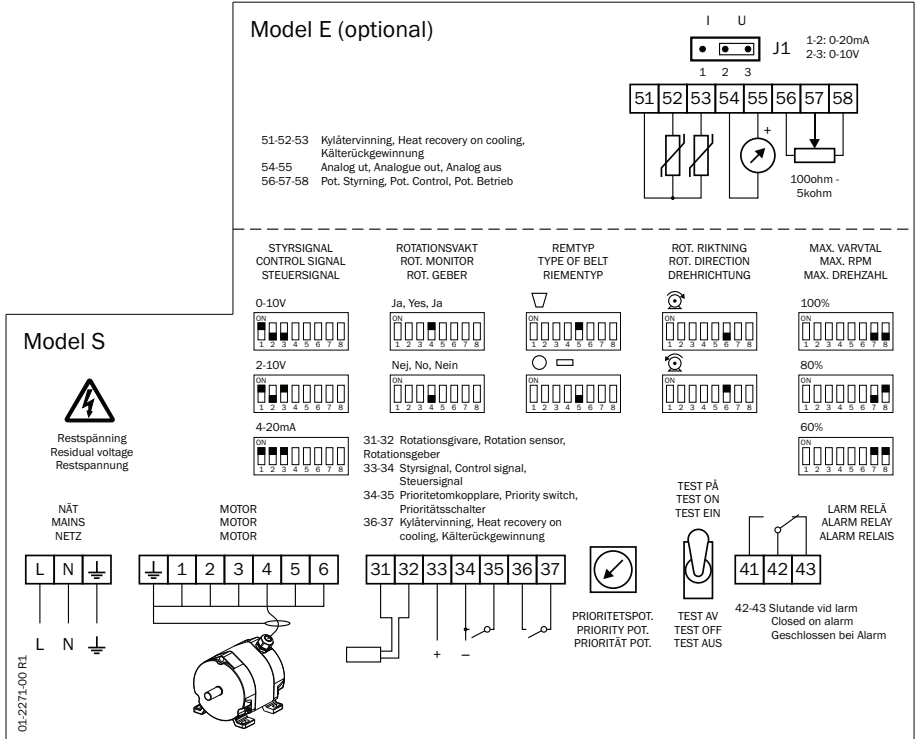


Fig. 9 Monteringsindsatser med vibrationsdæmpning til motoren

Artikkelnummer	Betegnelse
01-3333-00	Svensk betjeningsvejledning
01-3333-01	Engelsk betjeningsvejledning
01-3333-02	Tysk betjeningsvejledning
01-3333-03	Hollandsk betjeningsvejledning
01-3333-05	Dansk betjeningsvejledning
01-3333-06	Norsk betjeningsvejledning
01-3333-07	Finsk betjeningsvejledning
01-3333-08	Fransk betjeningsvejledning
01-3333-13	Polsk betjeningsvejledning


# 5. Appendix

## Tilkoblingsetiket



## Model S

### EMX-R




**GRÖN GREEN GRÜN**

Långsamt blinkande	- Renblåsningsdrift
Snabbt blinkande	- Drift
Lyser i 2 s	- Magneten passerar rotationsgivaren
Slowly flashing	- Cleaning operation
Fast flashing	- Operation
Lit for 2 sec.	- The magnet passes the rotation sensor
Langsam blinkend	- Intervallbetrieb
Schnell blinkend	- Betrieb
Leuchtet 2 Sek. lang	- Rotormagnet passiert Rotationsgeber

**RÖD RED ROT**

Blinkande	- Rotationsalarm
Lyser	- Överlast
Flashing	- Rotation alarm
Lit	- Overload
Blinkend	- Rotationsalarm
Leuchtet	- Überlast

**WARNING! WARNING! ACHTUNG!**  
Bryt spänningen innan locket öppnas  
Turn off supply before removing cover  
Gerät vor dem Öffnen vom Netz trennen



**emotron**

## Model E

### EMX-R



**0n** Integrerad elektr. rotationsvakt  
Integrated electr. rotation monitor  
Integrierter elektr. Rotationswächter

**2.5** Rotorvarvtal; Ext. rotationsgivare  
Rotor speed; Ext. rotation sensor  
Rotordrehzahl; Ext. Rotationsgeber

**0.1** Renblåsningsdrift  
Cleaning operation  
Intervallbetrieb

 Signal från extern rotationsgivare  
Signal from external rotation sensor  
Signal von externem Rotationsgeber

**F3** Rotationsalarm  
Rotation alarm  
Rotationsalarm

**F5** Överlast  
Overload  
Überlast

**WARNING! WARNING! ACHTUNG!**  
Bryt spänningen innan locket öppnas  
Turn off supply before removing cover  
Gerät vor dem Öffnen vom Netz trennen



**emotron**



***DEDICATED DRIVE***

**Emotron AB, Mörsaregatan 12, SE-250 24 Helsingborg, Sweden**

**Tel: +46 42 16 99 00, Fax: +46 42 16 99 49**

**E-mail: [info@emotron.se](mailto:info@emotron.se)**

**Internet: [www.emotron.com](http://www.emotron.com)**