

För att säkerställa en effektiv och komplikationsfri idrifttagning rekommenderas att nedanstående anvisningar följs. Hoval Enventus produktgaranti förutsätter att komplett ifyllt igångkörningsprotokoll kan uppvisas.

Kund		Projekt	
Företag		Företag	
Adress		Adress	
Ort		Ort	
Projekt		Projekt	
Kontaktperson		Kontaktperson	
Telefonnummer		Telefonnummer	

Beställningsnummer/projektnamn/anläggningsnummer etc:

Hoval Enventus ordernummer: _____

Typ av rotor/värmeväxlare: _____

Fyll i relevanta rader.

Placering i ventilationsaggregatet

OK

Värmeväxlarens placering i ventilationsaggregatet överensstämmer med pilarna för luftriktning på höljet.	
Höljet står på ett horisontellt och jämnt underlag.	
Höljet är förankrat i aggregatet samt golv eller motsvarande. (horisontellt och vertikalt)	
Horisontell installation. Stöd finns under höljets centrum. Lösrotor installerad enligt etikett "Denna sida upp" på rotorn.	

Sektoriserad rotor

OK

Monterad enligt Hoval Enventus monteringsanvisning.	
---	--

Kontroll av rotor

OK

Rotorn står rakt i höljet. Vid behov justera i vertikal- respektive horisontell riktning.	
Rotorn snurrar lätt. Vid behov justera borstlist så att den ligger an mot rotorn/sidoplåt.	

Drivutrustning *Anvisningar nedan gäller före anvisningar i tillverkarnas manualer.*

OK

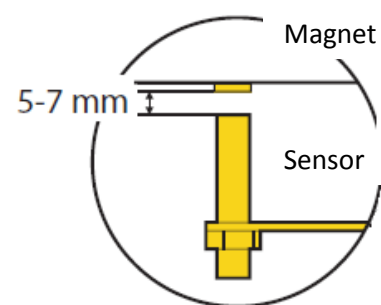
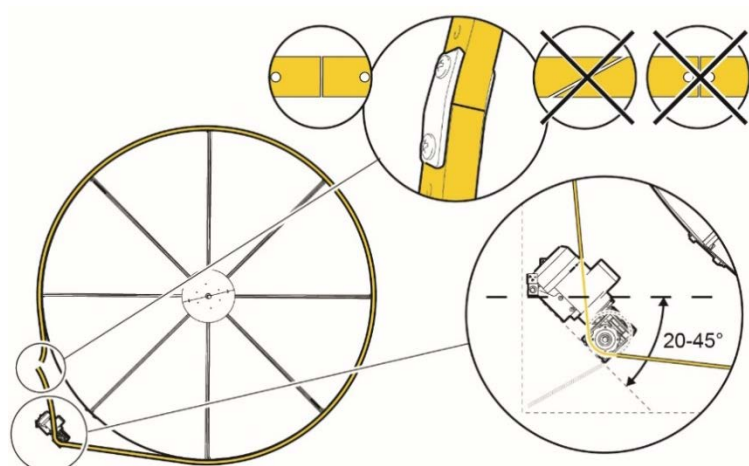
Drivremmens spänning. Hängande motorbrygga i 20 - 45° vinkel mot horisontalplanet. Remlås monterat enligt instruktion. Se bilder på nästa sida. Fast motorbrygga: Rundremmen är monterad med förspänning (ca 3 %) från fabrik och ska inte justeras.	
Rotationsriktning. Rotorn roterar enligt pil på höljet.	
Rotationshastighet. Max 18-20 rpm för sorptionsrotor. Max 10,5-13 rpm för övriga rotor. Micromax 370 & 750: Dip switch ska alltid stå på 100 Hz. Emotron: Dip switch (7 & 8) är fabriksinställd så att rätt varvtal erhålls.	rpm
Provkörd 30 minuter utan störningar.	

Kommentar:

Namn

Ort

Datum



Hoval Enventus AB

Hedenstorpsvägen 4, SE-555 93 Jönköping, SWEDEN

Tel +46 (0)36-37 56 60, Fax +46 (0)36-37 56 68

info@hoval-enventus.com

www.hoval-enventus.com