



## Vorsicht

Verletzungsgefahr durch unsachgemäße Handhabung. Transport-, Montage- und Installationsarbeiten nur von Fachkräften ausführen lassen!

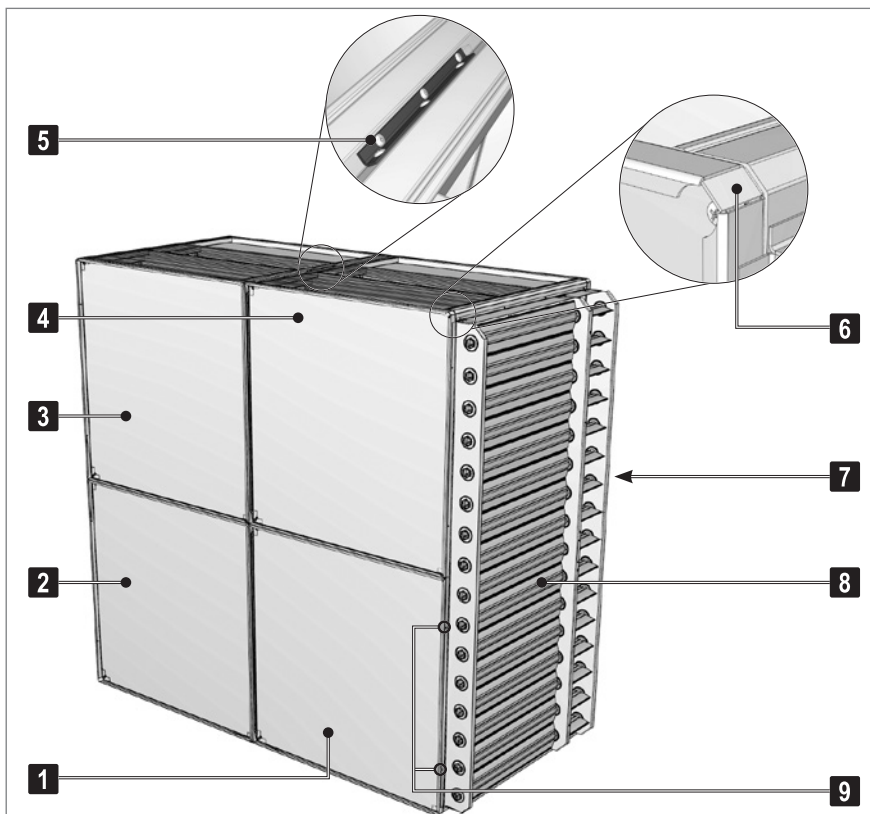
## 1 Vorbereitung

- Vollständigkeit der Lieferung prüfen:
  - 4 Tauscherblöcke
  - 1 Kartusche Dichtmasse
  - Hilfsmaterial zur Montage (Nieten, selbstschneidende Schrauben, Gewindestchrauben, Unterlegscheiben, Muttern)
  - 6 Verbindungswinkel (je nach Breite des Tauschers)



**Hinweis:** In Tauschern bis 1500 mm Breite werden keine Verbindungswinkel installiert.

- Option: Regelklappe (1-teilig für Größe 140/170, 2-teilig für Größe 200/240)
- Benötigtes Werkzeug:
  - Hebwerkzeug zum Anheben der Bauteile
  - Kartuschenpistole
  - Nietpistole
  - Bohrmaschine
  - Akkuschauber
- Korrekte Position der Tauscherblöcke 1 bis 4 identifizieren:
  - Jede Seitenwand hat eine abgeflachte Ecke. Diese Ecken bilden die Außenkanten des fertig zusammengebauten Tauschers.
  - Bei Tauschern mit Bypass (Option): Korrekte Ausrichtung des Bypass sicherstellen.



1  
2  
3  
4

Tauscherblöcke Nr. 1 – 4

5

Verbindungswinkel

6

Abgeflachte Ecke der Seitenwand

7

Bypass seitlich (Option)

8

Regelklappe (Option)

9

Positionierungslöcher für  
Regelklappe (allseitig)

Bild 1: Zusammengesetzter Plattenwärmetauscher  
(hier mit Bypass seitlich und Regelklappe)

## 2 Montage

### 2.1 Tauscherblöcke demontieren

Zur Transportsicherung sind die 4 Tauscherblöcke miteinander verschraubt.

- Gewindeschrauben aus den Flanschen der Seitenwände entfernen.
- Tauscherblöcke 1 bis 4 separieren.

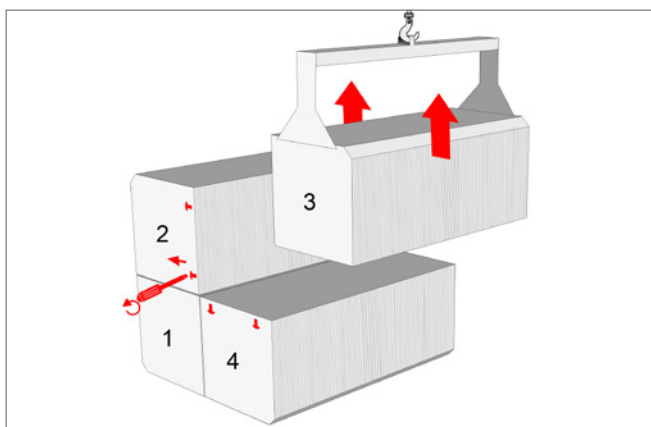


Bild 2: Gewindeschrauben entfernen

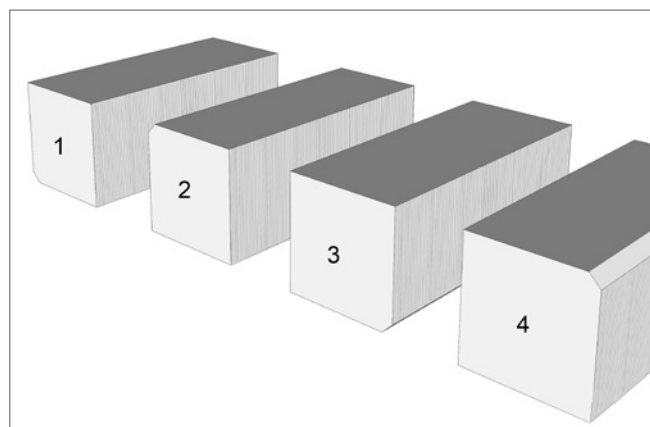


Bild 3: Tauscherblöcke separieren

## 2.2 Tauscherblöcke montieren

- Block Nr. 1 bereitstellen (abgeflachte Ecke unten).
- Dichtmasse in die umlaufende Dichtrille auftragen.
- Block Nr. 2 aufsetzen.
- Flansche der Seitenwände miteinander verschrauben (alle Löcher nutzen).
- Die Verbindungswinkel 1-2 montieren (innen und außen):
  - Winkel in der Mitte des Tauschers auf die Eckprofile auflegen.
  - Löcher bohren und Niete setzen.
- Block Nr. 1 und 2 drehen.
- Auf Block Nr. 2 Dichtmasse in die umlaufende Dichtrille auftragen.
- Block Nr. 3 aufsetzen.
- Flansche der Seitenwände miteinander verschrauben (alle Löcher nutzen).
- Die Verbindungswinkel 2-3 montieren (innen und außen).
- Auf die Blöcke Nr. 1 und 3 Dichtmasse in die umlaufenden Dichtrillen auftragen.
- Block Nr. 4 aufsetzen.
- Flansche der Seitenwände miteinander verschrauben (alle Löcher nutzen).
- Die Verbindungswinkel 3-4 und 4-1 auf die Eckprofile aufnieten.

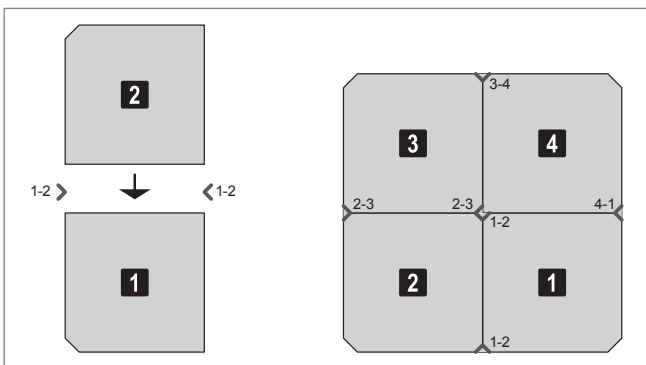


Bild 4: Reihenfolge der Montage und Position der Verbindungswinkel



Bild 6: Flansche der Seitenwände aufeinanderschrauben

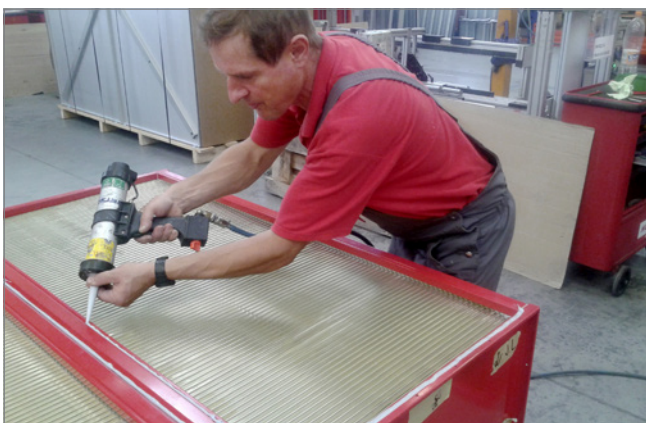


Bild 5: Dichtmasse auftragen

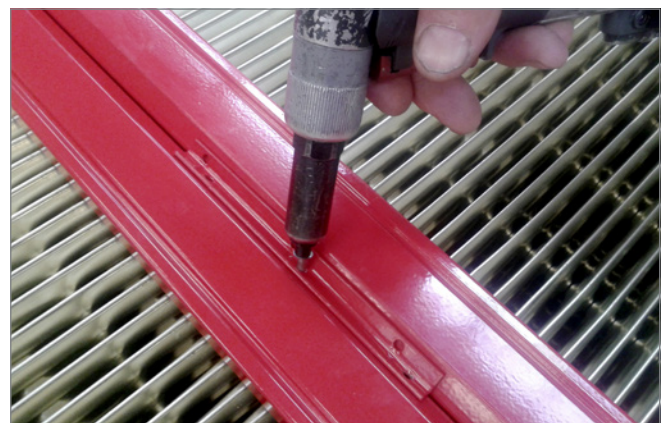
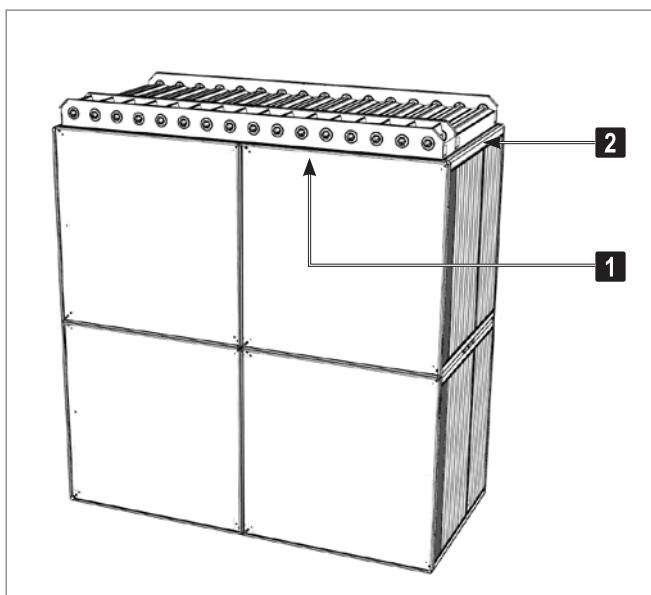


Bild 7: Verbindungswinkel aufnieten

## 2.3 Regelklappe montieren (Option)

- Korrekte Position der Klappe identifizieren:
  - Auf der offenen Seite des Bypasses montieren.
  - Bei Tauschern mit Bypass seitlich: Einbaulage des Tauschers beachten.
- Tauscher in die richtige Position drehen (Klappe oben).
- Klappe auf den Tauscher aufsetzen.
- Klappe in den Positionierungsöffnungen beidseitig auf die Flansche der Seitenwände aufnieten.
- Klappe mit selbstschneidenden Schrauben auf die Eckprofile des Tauschers montieren.



**1** Seitenwandflansch mit Positionierungsöffnungen

**2** Eckprofil des Tauschers

Bild 8: Montage der Regelklappe

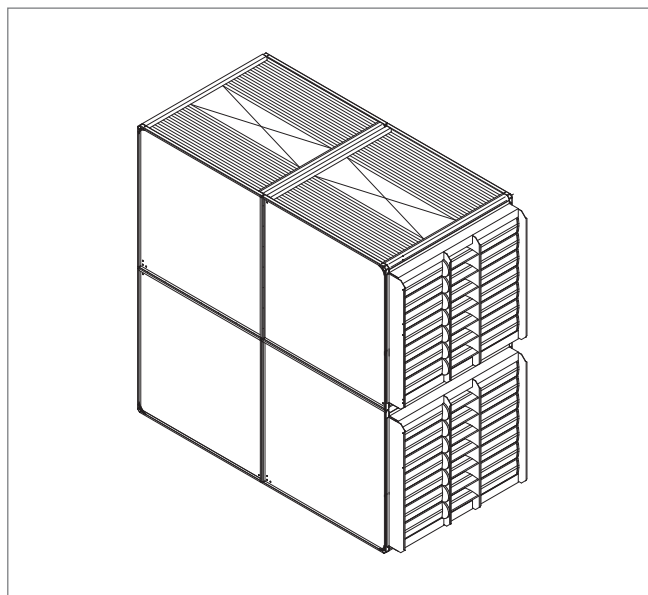


Bild 9: Bei Plattenwärmetauschern der Größe 200/240 ist die Regelklappe 2-teilig (hier mit Bypass mittig)